



盛帆股份  
SANFRAN CORP.

**武汉盛帆电子股份有限公司**

地 址：武汉市江夏区庙山开发区阳光大道9号

邮 编：430200

电 话：027-81802522（总机）

027-81802561（售后）

027-81800559（市场）

传 真：027-81800652

DCZLW3-SFC395-S 型

通信接口转换器

使用说明书

安装、使用产品前，请阅读使用说明书并保留备用

## 目 录

1 产品简介 .....	3	4.2.3 M-BUS 口接法 .....	6
2 性能指标 .....	4	4.3 安装环境要求 .....	6
2.1 工作电源 .....	4	4.3.1 避免高温高湿环境 .....	6
2.2 频率范围 .....	4	4.3.2 远离高能量电磁环境 .....	7
2.3 外形尺寸 .....	4	4.3.3 保证良好的电气环境 .....	7
2.4 气候条件 .....	4	5 调试说明 .....	7
2.5 技术参数 .....	4	5.1 状态指示 .....	7
3 产品系统连接图 .....	5	5.2 现场调试 .....	7
4 安装与接线 .....	5	6 运输和储存 .....	7
4.1 外形与安装尺寸(单位: mm) .....	5	7 保修与服务 .....	8
4.2 接线端子图 .....	5		
4.2.1 I型通信接口转换器主/辅端子接线 .....	5		
4.2.2 RS485 口接法 .....	6		

## 1 产品简介

I型通信接口转换器是水、电、气、热四表集中抄表系统的重要组成部分。该通信接口转换器符合国家电网公司 Q/GDW 1375.3-2013、Q/GDW 1374.2-2013等《电力用户用电信息采集系统》系列标准，具有丰富的表计接口和通信协议库，应用现代数字通信技术、计算机软硬件技术、低压电力线载波技术等进行多种表计的信息采集与分析处理。

该转换器电磁兼容性能优良，温度适应范围广，电压适应范围宽，可以查询和修改设备参数；转换器外壳采用ABS阻燃材料，壁挂式结构设计，体积轻巧，安装方便。

该设备具有功能稳定、使用简单、运行稳定、维护方便、可靠性高等特点，能够很好地满足用户在远程抄表和控制方面的应用需求。

功能特点：

表 1.1 功能特点

序号	项 目		
	数据接	抄表接口	转换器提供 M-BUS/RS485 接口进行数据采集

	口	维护接口	转换器提供 485,红外接口进行本地维护
	数据传 输	与集中器通信	实现对集中器下发指令的透明转发，并将 M-BUS 水气热表的响应数据回传
			为集中器路由提供中继功能
		与电能表通信	转换器通过 485 接口与电能表通信
			与电能表通信规约符合 DL/T 645 规约
		与水表通信	转换器通过 1 路主 M-BUS 接口与水表通信
			与水表通信规约符合 CJ/T188-2004 规约
		与热表通信	转换器通过 1 路主 M-BUS 接口与热表通信
			与水表通信规约符合 CJ/T188-2004 规约
		与气表通信	转换器通过 1 路主 M-BUS 接口与气表通 <sup>3</sup>
			与水表通信规约符合 CJ/T188-2004 规约
与其它主 M-BUS 设备通信	转换器通过 1 路从 M-BUS 接口与其它主 M-BUS 设备通信		

本地功能	本地状态指示	具有工作状态、告警、通信状态等指示
	本地维护接口	具备 485, 红外本地维护接口, 可查询参数和抄读能量数据
维护功能	初始化	通过本地维护接口可进行初始化操作
		转换器具有自检自恢复功能
	参数查询	转换器能通过本地维护接口进行版本维护和查询

## 2 性能指标

### 2.1 工作电源

AC220V±20%

### 2.2 频率范围

50Hz, 允许偏差 -6%~+2%

### 2.3 外形尺寸

160mm (长) ×112mm (宽) ×71mm (厚)

## 2.4 气候条件

表 2.1 环境参数

正常工作温度	-25°C~55°C
极限工作温度	-40°C~70°C
存储和运输温度	-40°C~70°C
存储和工作湿度	≤95%

## 2.5 技术参数

表 2.2 技术参数

抄表规约	DL/T 645—1997、DL/T 645—2007、CJ/T188-2004、可根据需要扩展自定义规约
数据传输接口	1路载波/无线通信接口、1路主 M-BUS 接口、1路从 M-BUS 接口、1路红外接口(可作维护)、1路下行 485 抄表接口、1路上行 485(可作维护)、1路下行无线接口(内置)
可靠性	MTBF≥10×10 <sup>4</sup> h

### 3 产品系统连接图

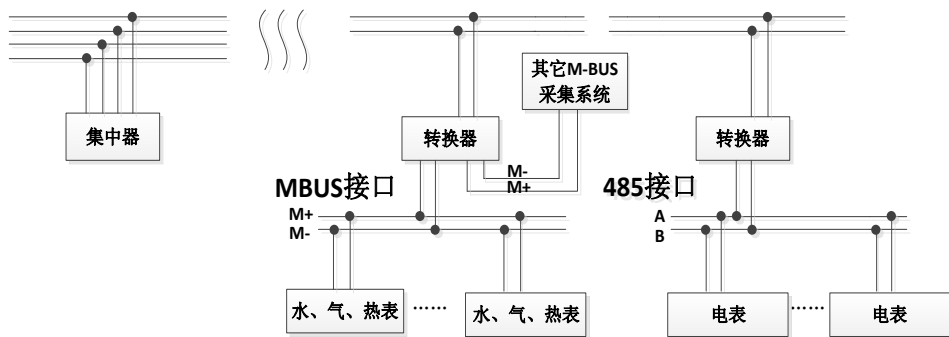


图 3.1 系统连接图

### 4 安装与接线

#### 4.1 外形与安装尺寸(单位: mm)

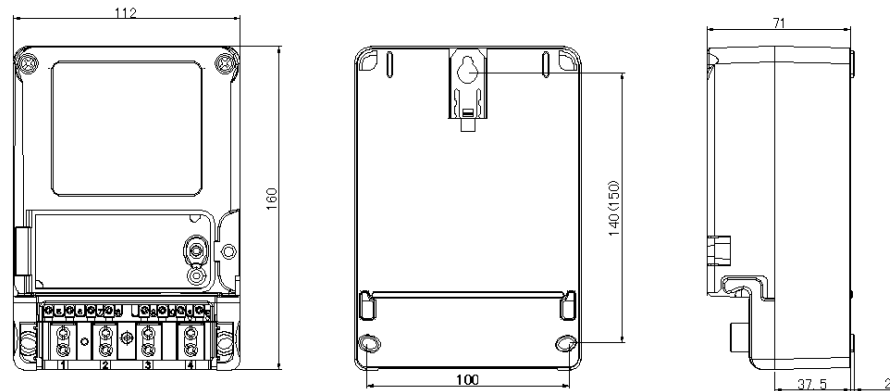


图 4.1 外形尺寸示意图

#### 4.2 接线端子图

##### 4.2.1 I型通信接口转换器主/辅端子接线

I型通信接口转换器主、辅端子接线如下图所示:

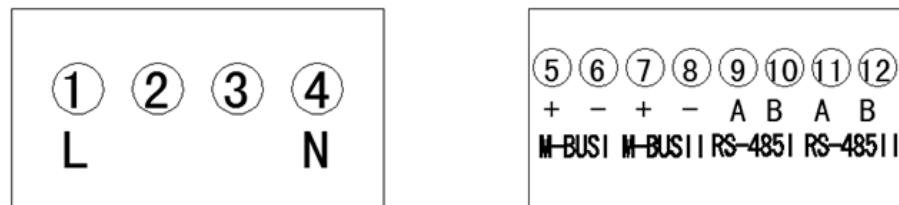


图 4.2 I型通信接口转换器主、辅端子接线图

序号	接线端子	序号	接线端子
----	------	----	------

1	L 相线端子	7	M-BUS II + (从)
2	空	8	M-BUS II - (从)
3	空	9	RS-485 I A(下行)
4	N 中性线端子	10	RS-485 I B(下行)
5	M-BUS I + (主)	11	RS-485 II A (维护、上行)
6	M-BUS I - (主)	12	RS-485 II B (维护、上行)

#### 4.2.2 RS485 口接法

转换器通过RS485采集电表的数据。RS485通信线建议采用线径不小于 $\Phi 0.5\text{mm}$ ，最大接入线径为 $\Phi 2.0\text{mm}$ 的双绞线。转换器RS485接口的A端与电表RS485接口的A端相连，RS485接口的B端与电表RS485接口的B端相连，通信距离建议限制在100米内。

说明：如果水、气、热表通信采用RS485接口，转换器需要定制并扩展规约。

#### 4.2.3 M-BUS 口接法

M-BUS I为M-BUS主机，用于接M-BUS总线的水、气、热表，M-BUS II为M-BUS从机，用于接其它M-BUS采集设备。M-BUS通信是两线制方式，即在两根通信线上提供电源与信号传输，很适合水、气、热表等无源设备通信。

通信线建议采用线径 $\geq 1.5\text{mm}^2$ 的双绞铜线，阻抗 $< 90\Omega$ ，线长 $\leq 500\text{米}$ ，通讯速率 $\leq 2400\text{bps}$ 。转换器M-BUS接口与水、气、热表M-BUS接口相连，没有极性要求。

从机要求为：水、气、热表每台最大静态耗电电流 $\leq 1.5\text{mA}$ ，总线容性接口 $\leq 30\text{pF}$ ，转换器M-BUS接口最多可接从设备64台，通信距离建议限制在500米内。

#### 4.3 安装环境要求

为保证集抄系统正常运行，避免因环境条件恶劣造成人身和设备伤害。转换器安装和运行环境的选择，应注意以下几个方面：

##### 4.3.1 避免高温高湿环境

转换器安装时，需要考虑运行环境的温度和湿度范围。长期在高温条件下运行，将大幅度缩短设备的使用寿命。因此转换器应避免安装在阳光直射且密闭的箱体中以及其他热源附近。

另外，较高的湿度环境会造成设备内部绝缘度降低，造成意外伤害。因此转换器应避免安装在无遮蔽可直接淋雨位置，放置转换器的箱体或其他装置应有防水和排水设计。

#### 4.3.2 远离高能量电磁环境

安装时需远离高能磁场、高能电场、高频能源转换设备和高频无线收发设备，保证转换器正常运行。此外，需要考虑防雷电措施。

#### 4.3.3 保证良好的电气环境

良好的电气环境能够保证操作人员的安全和转换器的良好运行，安装时应保证接线触良好。

### 5 调试说明

#### 5.1 状态指示

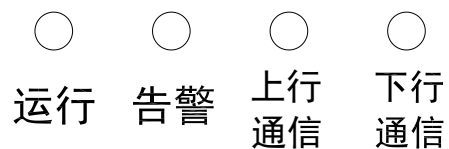


图 5.1 状态指示图

运行灯——运行状态指示灯，红色，灯亮1S灭1S交替闪烁表示通信接口转换器正常运行，灯常灭表示未上电。

告警灯——告警状态指示灯，红色，灯亮1S灭1S交替闪烁表示通信接口转换器告警，灯常灭表示无告警。

上行通信灯——上行通信状态指示灯，红绿双色灯。红灯闪烁表示通信接口转换器上行通道接收数据，绿灯闪烁表示通信接口转换器上行通道发送数据。

下行通信灯——下行通信状态指示灯，红绿双色灯。红灯闪烁表示通信接口转换器下行通道接收数据，绿灯闪烁表示通信接口转换器下行通道发送数据。

#### 5.2 现场调试

将转换器安装到表箱，用M-BUS通信线缆连接转换器和水气热表。用手持设备通过抄控器抄读水气热表能量数据，如果能正常通信则说明转换器工作正常，如不能抄表则需要检查M-BUS的连线是否正确、转换器状态灯是否正常来排查问题。

### 6 运输和储存

转换器的运输和拆封不应受到剧烈冲击，并且根据JB/T 9329-1999《仪器仪表运输、运输贮存基本环境条件及试验方法》规定运输、贮存。

库存和保管应在原包装条件下存放在支架上，叠放高度建议不应超过五层。

保存转换器在原包装箱内，保存的地方环境温度为-40℃~+70℃。相对湿度不超过95%，且在空气中不应含有足以引起腐蚀的气体。

本产品为固态静止式仪表，内部无用户可调整的部件，使用中毋需打开外壳。

## 7 保修与服务

7.1.按武汉盛帆电子股份有限公司的质量服务承诺进行售后服务。

7.2.本说明书内容如因技术原因进行更改，恕不另行通知。